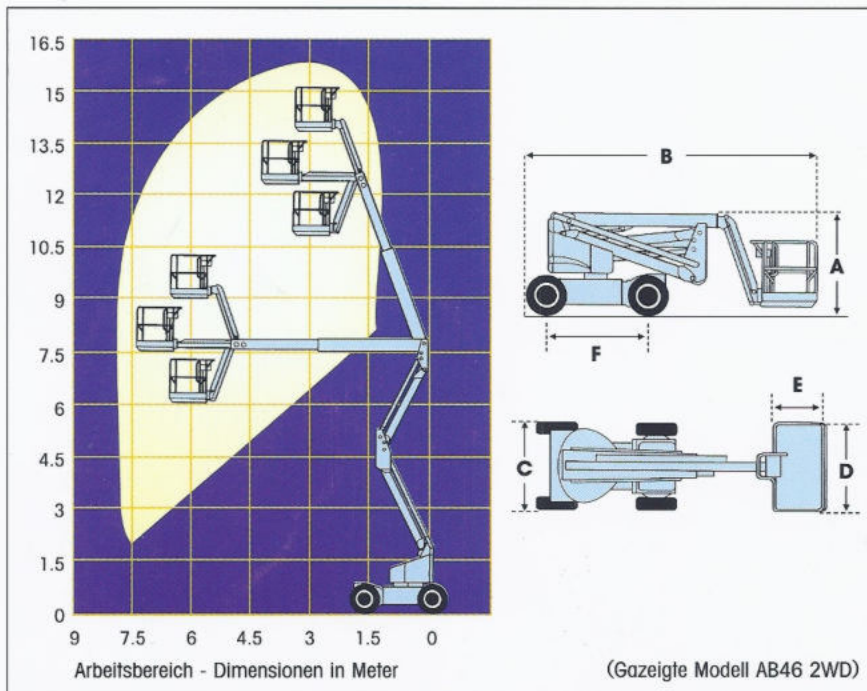


9846 E

A B 4 6 T E C H N I S C H E S P E Z I F I K A T I O N E N

MODELL	ELEKTRISCH	DUAL-ENERGIE	2WD-DIESEL	4WD-RT DIESEL
ARBEITSHÖHE	16m	16m	16m	16.3m
PLATTFORMHÖHE	14m	14m	14m	14.3m
MAX. ARBEITSAUSLAGE	8m	8m	8m	8m
MAX. FREIRAUM	7,7m	7,7m	7,7m	7,82m
KORBARMLÄNGE	1,5m	1,5m	1,5m	1,5m
KORBARMSCHWENK	140°	140°	140°	140°
PLATTFORMGRÖÖE D x E	1,75m x 1,0m	1,75m x 1,0m	1,75m x 1,0m	1,75m x 1,0m
PLATTFORM-TRAGFÄHIGKEIT	227kg	227kg	227kg	227kg
ANZAHL DERPERSONEN	2	2	2	2
PLATTFORMSCHWENK	140°	140°	140°	140°
TURMSCHWENK	360° nicht durchgehend.	360° nicht durchgehend.	360° nicht durchgehend.	360° nicht durchgehend.
TRANSPORTHÖHE A	1,99m	1,99m	1,99m	2,13m
TRANSPORLÖNGE B	5,43m	5,43m	5,43m	5,59m
BREITE C	1,75m	1,75m	1,75m	2,01m
INNERER WENDERADIUS	0,60m	0,60m	0,60m	0,91m
ÄÜBERER WENDERADIUS	3,0m	3,0m	3,0m	3,66m
ÜBERHANG HINTEN, EINGEF	0	0	0	0
FAHRGESCHWINDIGKEIT	5,64 km/h	5,64 km/h	5,64 km/h	7,24 km/h
* BAUM EINGEFAHREN	0.8 km/h	0.8 km/h	0.8 km/h	0.8 km/h
STIEGFÄHIGKEIT	30%	30%	30%	40%
ZYKLUS-VOLL AUSGEFAHREN	106 sek	106 sek	106 sek	106 sek
BATTERIEN	8 x 6-V, 350 AH	8 x 6-V, 350 AH	-	-
MOTOR	-	Kubota ZB600	Kubota D905	Deere 3015DF
STEUERUNG	elektrisch proportional	elektrisch proportional	elektrisch proportional	elektrisch proportional
SYSTEM SPANNUNG	48VDC	48VDC	12VDC	12VDC
LUFTGEFÜLLTE REIFEN	9,5 x 16,5 10 ply	9,5 x 16,5 10 ply	10 x 16,5 8 ply	14 x 17,5 8 ply
POLY-GEFÜLLTE REIFEN	wahlweise	wahlweise	wahlweise	wahlweise
RADSTAND F	1,85m	1,85m	1,85m	2,18m
BODENFREIHEIT	0,15m	0,15m	0,15m	0,33m
FUBSCHUTZLEISTE	0,15m	0,15m	0,15m	0,15m
HÖHE-SCHUTZGITTER	1,14m	1,14m	1,14m	1,14m
GESAMTGEWICHT	6,486kg	6,575kg	6,414kg	6,650kg



CE Dieses Gerät ist mit CE-Kennzeichnung lieferbar, die bezeugt, daß allen relevanten europäischen Maschinenrichtlinien entsprochen wird.

HERGESTELLT VON
UpRight

STANDARD VORZÜGE ALLE MODELLE

- 1,5m Korbarm mit 140 Grad Schwenk
- Multifunktions - variable Steuerung
- Proportional Einhandfahrhebel
- Muschel-Design Eingangsschutzgitter
- 1,75m x 1,0m Arbeitsplattform
- 140 Grad antriebener Plattformschwenk
- Kippalarm
- Stundenzähler

NUR RV MODELLE

- 4-Rad Antrieb
- Schwenkbare Vorderachse
- Breite Geländereifen

WAHLWEISE AUSTRÜSTUNG

- Bewegungsalarm/Blinkleuchte
- Poly-gafüllte Reifen
- Batterie-Ladeanzeige (Elektro-Modelle)
- Abgasreiniger (Dieselmotoren)
- Wunsch-Lackierung
- Ersatz-Batterien (Elektro-Modelle)

UpRight

Pottery Road, Dun Laoire, Ireland.

Tel.: +353 1 202 4100