

HA 16 SPX HA 18 SPX

Gelenkarbeitsbühnen

Die Vorteile der Haulotte®

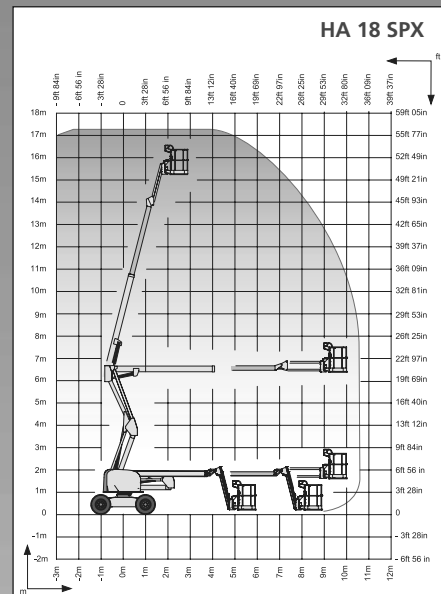
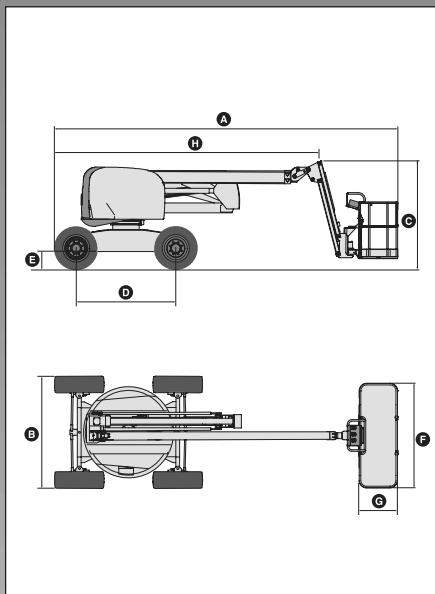
- Arbeitshöhe 16 bzw. 18 m
- Hydraulische Differentialsperre und 38 cm Bodenfreiheit ermöglichen den Einsatz in jedem Gelände
- Steigfähigkeit 40%
- Hebezeit auf volle Arbeitshöhe 45 Sekunden
- Hohe Effizienz aufgrund vollständig proportionaler und gleichzeitiger Bewegungen
- Überwachung der Traglast vom Arbeitskorb aus
- Optimierter Zugang zur Arbeitsstelle durch positiv und negativ beweglichen Korbarm (vertikal 140°)
- Drehung des Oberwagens innerhalb der Spurbreite
- Hydraulische Korbdrehung 180° horizontal
- Geringe Maschinenabmessungen verringern die Stellfläche und erleichtern den Transport (Transportlänge HA 16 SPX: 5,25 m)
- Robust, zuverlässig und einfach zu warten
- Erhöhte Sicherheit durch Korblastüberwachung

STANDARDAUSSTATTUNG

- Allradantrieb
- 4 Antriebsräder
- Schaumgefüllte Reifen
- 55 l Dieseltank
- Neigungsmesser 5°
- Antriebsbatterien 12 V
- Elektrische Notsteuerung im Arbeitskorb
- Freischaltung der Antriebsräder
- Betriebsstundenzähler
- Mechanische Drehkranzarretierung
- Abschlepp- und Kranösen

SONDERAUSSTATTUNG & ZUBEHÖR

- 230-V-Steckdose im Arbeitskorb 115V-16A
- Warnsignal beim Fahren
- Rundumkennleuchte
- Arbeitsscheinwerfer
- Katalysator
- Codierbares Startmodul
- Bio-Hydrauliköl
- Kit für kalte Länder
- Kit für warme Länder



TECHNISCHE DATEN

	HA 16 SPX	HA 18 SPX
Arbeitshöhe	16 m	17,3 m
Plattformhöhe	14 m	15,3 m
Maximale seitl. Reichweite	9,10 m	10,60 m
Gelenkpunkt	6,60 m	
Tragfähigkeit	230 kg	
Korbbewegung vertikal	140° (+70° / -70°)	
A Länge	6,65 m	7,50 m
B Breite	2,25 m	
C Höhe in eingefahrenem Zustand	2,20 m	
D Radstand	2 m	
E Bodenfreiheit	38 cm	
F x G Plattformabmessungen	1,8 m x 0,8 m	
Transportlänge	5,25 m	5,80 m
Transporthöhe	2,16 m	
Überhang	0	
Fahrgeschwindigkeit	1,5 / 5,5 km/h	
Äußerer Wendekreis	4 m	
Innerer Wendekreis	2 m	
Drehung des Oberwagens	350°	
Korbbewegung (horizontal)	180°	
Motor	Deutz Diesel 42 CV - 31kW	
Maximale Steigfähigkeit	40%	
Schaumgefüllte Reifen	SKS HAULER - 14 - 17,5	
Hydrauliköltank	100 l	
Dieseltank	55 l	
Gewicht	6 850 kg	7 950 kg



HAULOTTE HUBARBEITSBÜHNEN GMBH • AN DER MÖHLINHALLE 1 • D-79189 BAD KROZINGEN-HAUSEN
TEL : +49 (0) 7633 806 92-0 • FAX : +49 (0) 7633 806 92-18 • E.mail : haulotte@de.haulotte.com • www.haulotte.de

Haulotte Group - La Péronnière - BP 9 - 42152 l'Horme - France • Tél : +33 (0)4 77 29 24 24 - Fax : +33 (0)4 77 29 43 95
e.mail - haulotte@haulotte.com • web : http://www.haulotte.com