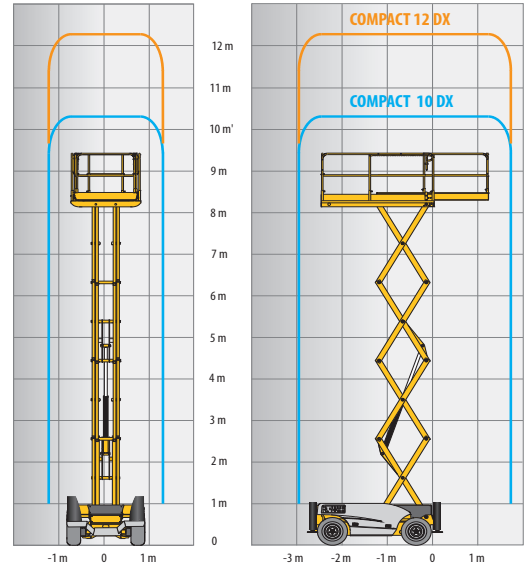
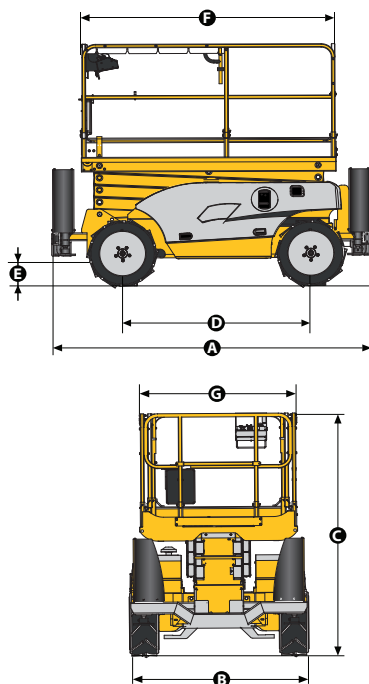




TECHNISCHE EIGENSCHAFTEN Compact 10 DX Compact 12 DX

Arbeitshöhe	10.28 m	12.06 m
Plattformhöhe	8.28 m	10.06 m
Verfahrbarkeit in maximaler Höhe bis	8.15 m	10.15 m
A Maximale Tragfähigkeit	565 kg	450 kg
B Länge	3.17 m	3.17 m
C Breite	1.78 m	1.78 m
Höhe im eingefahrenen Zustand	2.44 m	2.56 m
F Transporthöhe	1.59 m	1.7 m
Plattformlänge	2.45 m	2.45 m
Plattformlänge mit Ausschub	3.7 m	3.7 m
G Plattformausschub	1.2 m	1.2 m
D Plattformbreite	1.45 m	1.45 m
E Radstand	1.84 m	1.84 m
Bodenfreiheit	28 cm	28 cm
Anzahl von Erweiterungen	1	1
Fahrgeschwindigkeit	0,8 - 5,5 km/h	0.8 - 5.5 km/h
Wenderadius - außen	3.5 m	3.5 m
Hebe- und Senkzeit	35 s / 46 s	35 s / 51 s
Motor	Kubota, 18.5kW (25.1hp), Stage 3A	
Maximale Steigfähigkeit	40 %	40 %
Reifen - schaumgefüllt	26x12-16.5	26x12-16.5
Tankkapazität des Hydrauliköls	75 l	75 l



STANDARDAUSSTATTUNG

- Kubota Motor
- Allradantrieb, lenkbare Vorderräder
- Neigungsmesser 3°
- Einseitiger Plattformausschub 1,2 m
- Batterien 12V – 74 Ah
- Abnehmbares Bedienpult auf der Plattform
- Freischaltung der Antriebsmotoren
- Betriebsstundenzähler
- Abschlepp- und Kranösen
- Hydraulische Bremsen
- Manueller Notablass
- Schaumgefüllte Reifen für jedes Gelände
- Automatische Nivellierung der Abstützung
- Seitenschutz
- Hupe
- Anschlagösen für Fallschutz

OPTIONEN UND ZUBEHÖR

- Nicht-markierende Reifen
- Rundumkennleuchte
- Steckdose auf der Arbeitsplattform
- Warnsignal beim Fahren
- Akustisches Fahrsignal
- Arbeitsscheinwerfer
- Biologisch abbaubares Hydrauliköl
- Kit für kalte Länder
- Schwingtüre
- Abklappbares Geländer
- Hydr. Generator 3,5 kW