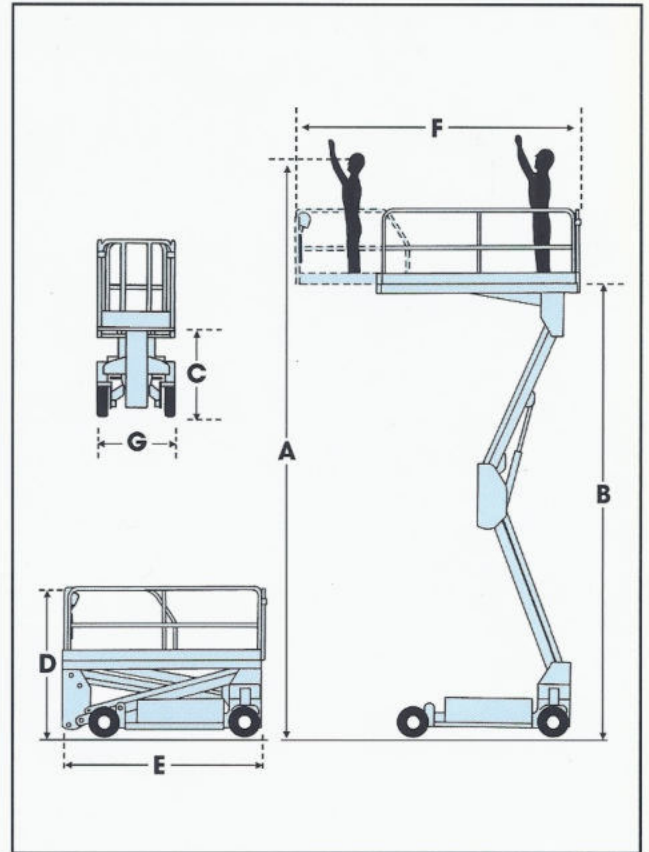


**SL20**

(max.) TRAGFÄHIGKEIT HEWEBÜHNE	340kg
(Innen-) ABMESSUNGEN HEWEBÜHNE	0,74m x 2,51m
GEWICHT	1,405kg
ARBEITSHÖHE <b>A</b>	8,1m
HÖHE HEWEBÜHNE <b>B</b>	6,1m
MAX. FAHRHÖHE	6,1m
EINSTIEGSHÖHE <b>C</b>	1,04m
HÖHE, EINGEFAREN <b>D</b>	2,01m
LÄNGE, eingefahrener Oberbau <b>E</b>	2,62m
LÄNGE, ausgefahrener Oberbau <b>F</b>	3,35m
BREITE <b>G</b>	0,84m
FAHRGESCHWINDIGKEIT - max.	3,70 km/h
FAHRGESCHWINDIGKEIT - mit ausgefahrener Hebebühne	1,13 km/h
STEIGFÄHIGKEIT	25%
INNENDREHRADIUS	0,63m
AUSSENDREHRADIUS	2,52m
BODENFREIHEIT	102mm
HEBEGESCHWINDIGKEIT - AUF/AB	17 Sek./28 Sek.
FUSSSCHUTZKANTEN	152mm
STEUERSYSTEM	Einhandproportionalsteuerung
ENERGIEQUELLE	24V, 4PS, Gleichstromelektromotor 4 X 6V, 220 AH Batterien
BATTERIEAUFLADUNG	Vollautomatisch, 25 Ampère mit Ampèremeter
NICHT MARKIERENDE REIFEN	15" (381mm) Durchmesser, Vollgummi
FESTSTELLBREMSE	federbetätigtes Feststellen, Hydraulisches Lösen



**STANDARDEIGENSCHAFTEN**

- Ausfahrbare Plattformerweiterung\*
- Proportionalsteuerung
- Dual Vorderrad-Antrieb
- Integrierte Absenkdämpfung
- Hydraulisches Schlaglockschutzsystem
- Hebehaken für Krantransport
- Robuste, runde Schutzgeländer
- Abnehmbare Steuerungs-Konsole
- Vorderrad-Zweikreisbremsen
- Kippalarm, Absenkalarm

**OPTIONEN**

- Hupe, Drucktaste an der Steuerung
- Stundenzähler/Niederspannungsanzeiger
- Wechselstromversorgung auf der Hebebühne
- Gelbes Warnblinklicht
- Bewegungsalarm (vorw, rückw, hoch, runter)
- Druckluftleitung zur Hebebühne



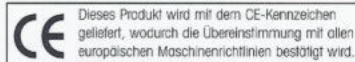
Das hydraulische Schlaglockschutzsystem wird bei Anheben der Hebebühne aktiviert.



Großer Lenkeinschlag für hervorragende Manövrierbarkeit.

\*Da dieses Merkmal in manchen Ländern eventuell nicht Teil der Standardlieferung ist, bitten wir Sie, die örtlichen Preislisten zu konsultieren.

Wir behalten uns das Recht auf Änderung der technischen Daten ohne Benachrichtigung vor. Die in dieser Broschüre abgebildeten Photos und Schaubilder dienen nur Werbezwecken. Falls Sie detaillierte Informationen über die ordnungsgemäße Verwendung und Wartung dieser Ausrüstung wünschen, bitten wir Sie, das Anwenderhandbuch, von UpRight zu konsultieren. UpRight stellt ebenso eine ganze Reihe von Gerüsten und weiteren Arbeitsplattformen her. Wenden Sie sich für weitergehende Informationen bitte an Ihre UpRight Vertretung vor Ort.



HERGESTELLT VON  
**UpRight**

**UpRight**

Eller Str. 101  
D-40721 Hilden  
Telf. 0049-(0) 2103-98950

Josef Siegl GmbH  
Vertrieb und Service  
Hertzstr. 9  
85757 Karlsfeld  
Tel. 08131/5963-80  
Fax 08131/5963-30

198 2K 31984 SL20 G