



# COMPACT 8 / COMPACT 10N



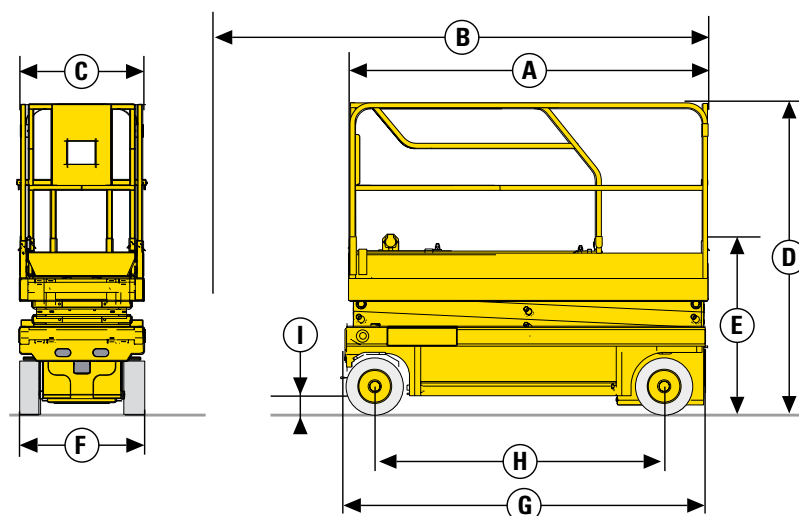
ELEKTROSCHERENARBEITSBÜHNE

## TECHNISCHE EIGENSCHAFTEN

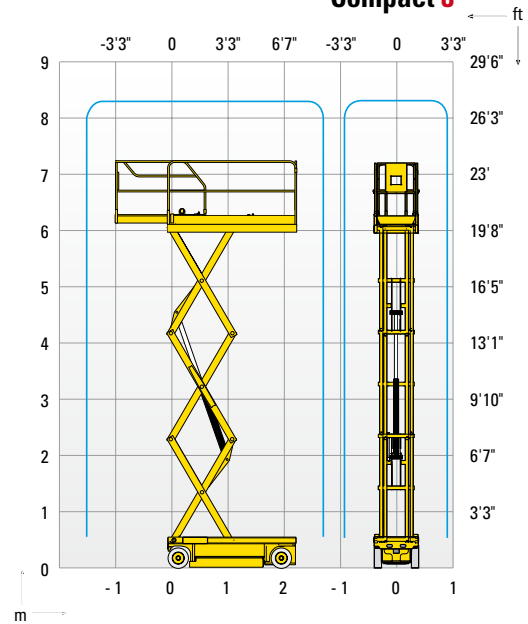
COMPACT 8

COMPACT 10N

Arbeitshöhe	8.2 m	10 m
Plattformhöhe	6.2 m	8 m
Verfahrbarkeit in maximaler Höhe bis	6.2 m	8 m
Maximale Tragfähigkeit - innen	350 kg	230 kg
Maximale Tragfähigkeit - außerhalb	120 kg	N/A
<b>A</b> Plattformlänge	2.3 m	2.3 m
<b>B</b> Plattformlänge mit Ausschub	3.22 m	3.22 m
Plattformausschub	0.92 m	0.92 m
<b>C</b> Plattformbreite	0.8 m	0.8 m
<b>E</b> Höhe im eingefahrenen Zustand (Plattform)	1.13 m	1.33 m
<b>D</b> Höhe im eingefahrenen Zustand (mit Geländer)	2 m	2.17 m
<b>F</b> Breite	0.81 m	0.81 m
<b>G</b> Länge	2.48 m	2.48 m
<b>H</b> Radstand	1.86 m	1.86 m
<b>I</b> Bodenfreiheit - Pothole aufgeklappt	12.5 cm	12.5 cm
Bodenfreiheit - Pothole abgeklappt	2.5 cm	2.5 cm
Fahrgeschwindigkeit	1 - 3.5 km/h	1 - 3.5 km/h
Maximale Steigfähigkeit	23 %	23 %
Neigungsmesser	2 °	2 °
Hebe- und Senkzeit	41 s / 37 s	51 s / 42 s
Wenderadius - außen	2.38 m	2.38 m
Abriebfreie Reifen	15x5	15x5
Batterien	24 V - 185 Amph (C5)	24 V - 185 Amph (C5)
Tankkapazität des Hydrauliköls	25 l	25 l
Gesamtgewicht	1730 kg	2160 kg



## Compact 8



## STANDARDAUSSTATTUNG

- Kippschutz
- Batterieladeanzeige
- Proportionales Heben und Senken
- Abklappbare Geländer (Compact 10 N)
- Einfache Wartung: alle Komponenten in einer Schublade
- Automatisches Abschalten des Batterieladegerät
- Abriebfreie Bereifung
- Manuelles lösen der Bremse
- Schrägstandüberwachung
- Korblastüberwachung
- Manueller Notablass
- Gabelstapleraufnahme zur Verladung
- Abschlepp- und Kranösen
- Hupe
- Betriebsstundenzähler

## OPTIONEN UND ZUBEHÖR

- Blinklicht
- Akustisches Fahrsignal
- Arbeitsscheinwerfer
- Steckdose im Arbeitskorb
- Biologisch abbaubares Hydrauliköl
- Abklappbare Geländer (C8)
- Zentrales Batteriebefüllsystem

