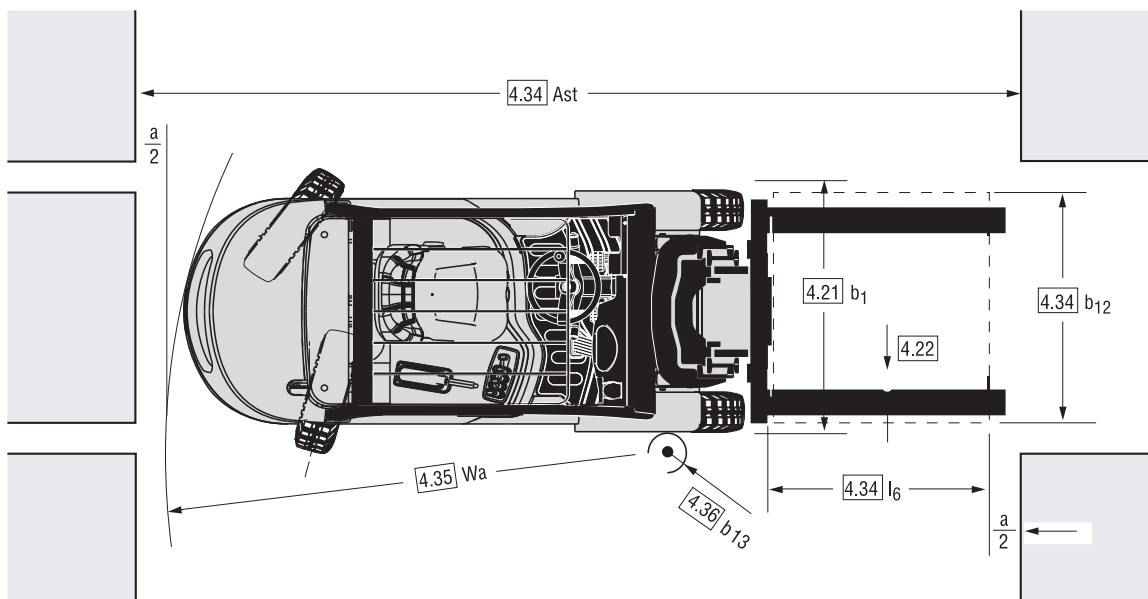
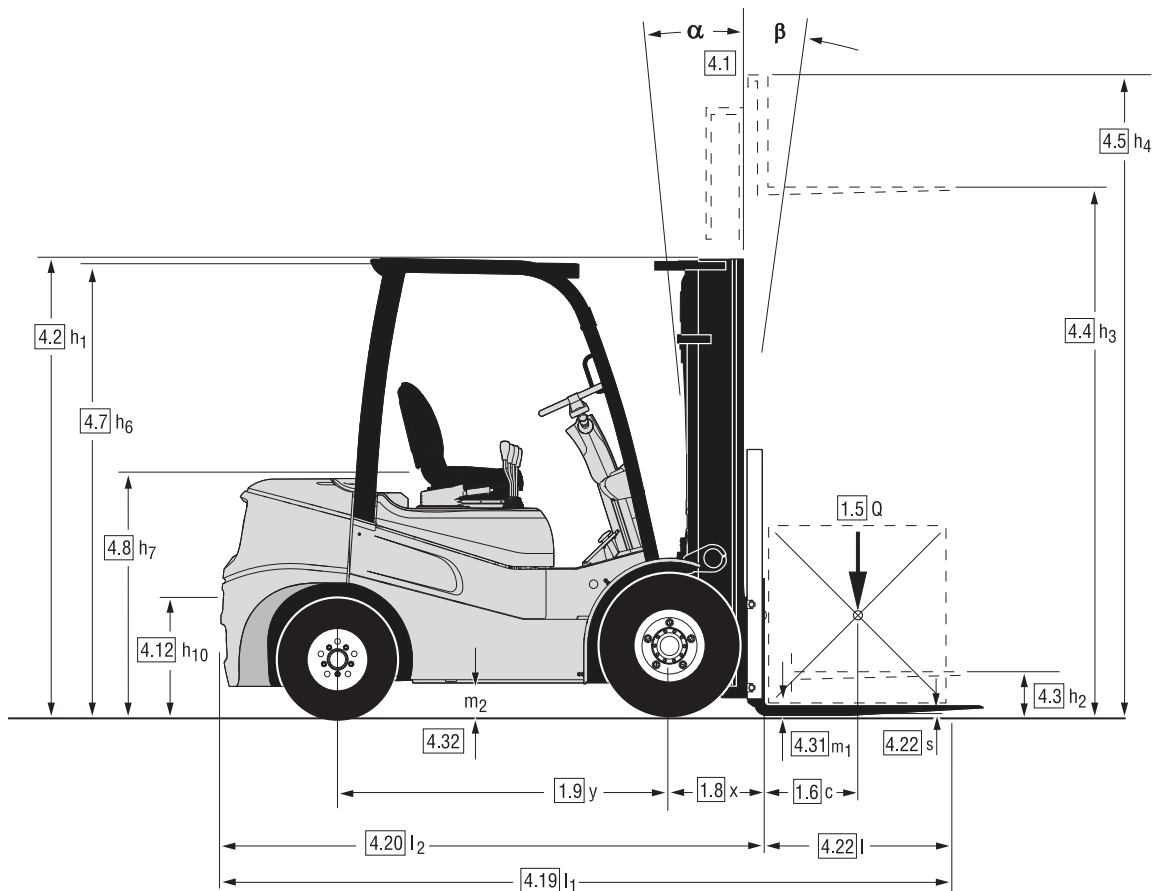


ABMESSUNGEN

GTS20/25/30/33



$$A_{st} = W_a + x + l_6 + a$$

$$\text{gilt nur bei } \frac{b_{12}}{2} < b_{13}$$

$$A_{st} = W_a + \sqrt{(l_6 + x)^2 + \left(\frac{b_{12}}{2} - b_{13}\right)^2} + a$$

$$\text{gilt nur bei } \frac{b_{12}}{2} \geq b_{13}$$

$$a = 200$$

Die zugehörigen Werte finden Sie unter entsprechenden Zellennummern in der Tabelle „technische Daten“

TECHNISCHE DATEN

Technische Daten nach VDI 2198

1.1 Hersteller (Kurzbezeichnung)		CLARK	CLARK	CLARK	CLARK	
Kennzeichen	1.2 Typzeichen des Herstellers	GTS20D	GTS25D	GTS30D	GTS33D	
	1.3 Antriebsart	Diesel	Diesel	Diesel	Diesel	
	1.4 Bedienung	Sitz	Sitz	Sitz	Sitz	
	1.5 Tragfähigkeit / Last	Q (kg)	2000	2500	3000	3300
	1.6 Lastschwerpunkt	c (mm)	500	500	500	500
	1.8 Lastabstand	x (mm)	465	465	475	480
	1.9 Radstand	y (mm)	1620	1620	1700	1700
Gewicht	2.1 Eigengewicht	kg	3550	3840	4270	4430
	2.2 Achslast mit Last vorn / hinten	kg	4800/750	5450/890	6340/930	6870/860
	2.3 Achslast mit Last vorn / hinten	kg	1620/1930	1476/2364	1646/2624	1677/2753
Räder, Fahrwerk	3.1 Bereifung, L = Luft *1	L	L	L	L	
	3.2 Reifengröße vorn	7.00X12-14PR	7.00X12-14PR	28x9x15-14PR	28x9x15-14PR	
	3.3 Reifengröße hinten	6.00X9-10PR	6.00X9-10PR	6.50X10-12PR	6.50X10-12PR	
	3.5 Räder, Anzahl vorn /hinten (x = angetrieben)	2x/2	2x/2	2x/2	2x/2	
	3.6 Spurweite vorn (Breitreifen/Doppelbereifung)	b10 (mm)	996(1075/1204)	996(1075/1204)	1029(1109/1204)	1029(1109/1204)
	3.7 Spurweite hinten	b11 (mm)	904	904	904	904
	Grundabmessungen	4.1 Neigung Hubgerüst / Gabelträger, α = vor / β = zurück	°	10/6	10/6	10/6
4.2 Höhe Hubgerüst eingefahren		h1(mm)	2165	2165	2180	2180
4.3 Freihub		h2(mm)	110	110	110	115
4.4 Hubhöhe *2		h3(mm)	3195	3195	3195	3165
4.5 Höhe Hubgerüst ausgefahren *6		h4(mm)	4415	4415	4415	4395
4.7 Höhe über Schutzdach *7		h6(mm)	2170	2170	2180	2180
4.8 Sitzhöhe		h7(mm)	1219	1219	1219	1219
4.12 Kupplungshöhe		h10(mm)	360	360	360	360
4.19 Gesamtlänge		l1(mm)	3653	3747	3857	3895
4.20 Länge einschl. Gabelrücken		l2(mm)	2583	2677	2787	2825
4.21 Gesamtbreite (Werte für Breit- / Doppelbereifung)		b1 (mm)	1185(1265/1629)	1185(1265/1629)	1250(1330/1629)	1250(1330/1629)
4.22 Gabelzinkenmaße		s • e • l (mm)	45x100x1070	45x100x1070	45x122x1070	50x125x1070
4.23 Gabelträger ISO 2328, Klasse / Form A, B			Klasse II A	Klasse II A	Klasse III A	Klasse III A
4.24 Gabelträgerbreite		b3 (mm)	1041(1143/1549)	1041(1143/1549)	1041(1143/1549)	1145(1143/1549)
4.31 Bodenfreiheit mit Last unter Hubgerüst		m1 (mm)	135	135	150	150
4.32 Bodenfreiheit Mitte Radstand		m2 (mm)	150	150	165	165
4.34 Arbeitsgangbreite bei Palette (I6-b12) 1000 x1200 querAst(mm)		3955	4045	4155	4190	
4.34 Arbeitsgangbreite bei Palette (I6-b12) 800 x1200 längsAst(mm)		4155	4245	4355	4390	
4.35 Wenderadius	Wa(mm)	2290	2380	2480	2510	
4.36 Kleinster Drehpunktabstand	b13 (mm)	825	825	852	889	
Leistungsdaten	5.1 Fahrgeschwindigkeit mit / ohne Last	km/h	16.9/18.0 (21.1/22.5)	16.5/18.0 (20.7/22.4)	17.6/18.8 (22.2/23.6)	17.2/18.5 (24.9/23.7)
	5.2 Hubgeschwindigkeit mit / ohne Last	m/s	0.48/0.54 (0.53/0.55)	0.48/0.54 (0.52/0.55)	0.48/0.54 (0.50/0.55)	0.45/0.50 (0.45/0.55)
	5.3 Senkgeschwindigkeit mit / ohne Last	m/s	0.54/0.50	0.54/0.50	0.54/0.50	0.50/0.43
	5.6 max. Zugkraft mit / ohne Last *3	N	18405/6465 (21100/8070)	18470/6135 (19206/6903)	16945/6635 (19385/6785)	17116/6842 (17740/8020)
	5.8 max. Steigfähigkeit mit / ohne Last *3	%	38.9/20.8(42.8/23.1)	32.1/17.4(36.6/20.1)	25.2/17.0(29.0/17.1)	23.3/16.7(23.3/17.5)
	5.10 Betriebsbremse		Nasse Lamellenbremse	Nasse Lamellenbremse	Nasse Lamellenbremse	Nasse Lamellenbremse
Antrieb	7.1 Motorhersteller /Typ *4		Yanmar4TNE94L (ISUZU 4LE2X)	Yanmar4TNE94L (ISUZU 4LE2X)	Yanmar4TNE94L (ISUZU 4LE2X)	Yanmar4TNE94L (ISUZU 4LE2X)
	7.2 Motorleistung nach SAE J 1349	kW	34.2 (46)	34.2 (46)	34.2 (46)	34.2 (46)
	7.3 Nenndrehzahl nach SAE J 1349	min-1	2200 (2650)	2200 (2650)	2200 (2650)	2200 (2650)
	7.4 Zylinderzahl / Hubraum	/cm3	4/3053 (4/2179)	4/3053 (4/2179)	4/3053 (4/2179)	4/3053 (4/2179)
	7.5 Kraftstoffverbrauch nach VDI-ZyklusDiesel= l/h, L.P.-Gas= kg/h		-	-	-	-
Sonstiges	8.1 Art der Fahrsteuerung		hydrodyn.	hydrodyn.	hydrodyn.	hydrodyn.
	8.2 Arbeitsdruck für Anbaugeräte *8	bar	einstellbar	einstellbar	einstellbar	einstellbar
	8.3 Ölmenge für Anbaugeräte	l/min	max. 35	max. 35	max. 35	max. 35
	8.4 Schallpegel, Fahrerohr *5	dB (A)	80.5 (81)	80.5 (81)	80.5 (81)	80.5 (81)
	8.5 Anhängerkupplung, Art/Typ DIN		Bolzen	Bolzen	Bolzen	Bolzen

*1) Optional mit SE-Reifen *2) Weitere Hubhöhen siehe Hubgerüstabelle *3) Bei einem Reibungsbeiwert von $\mu = 0.6$ bei 1.6 km/h *4) Diesel = Yanmar (Stufe 3a) oder ISUZU (Stufe 3b) LPG = PSI (Stufe 5) *5) Nach DIN EN 12053 *6) Mit Lastenschutzgitter
*7) Bauhöhe mit Radio + 60 mm (Erhöhung durch Antenne auf dem Fahrerschutzdach) *8) Max. 140 bar

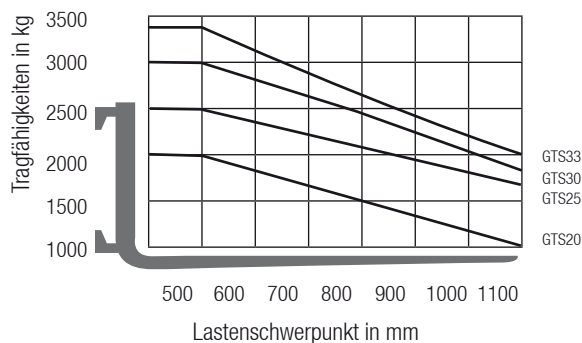
Technische Daten nach VDI 2198

1.1 Hersteller (Kurzbezeichnung)		CLARK	CLARK	CLARK	CLARK	
Kennzeichen	1.2 Typzeichen des Herstellers	GTS20L	GTS25L	GTS30L	GTS33L	
	1.3 Antriebsart	Treibgas	Treibgas	Treibgas	Treibgas	
	1.4 Bedienung	Sitz	Sitz	Sitz	Sitz	
	1.5 Tragfähigkeit / Last	Q (kg)	2000	2500	3000	3300
	1.6 Lastschwerpunkt	c (mm)	500	500	500	500
	1.8 Lastabstand	x (mm)	465	465	475	480
	1.9 Radstand	y (mm)	1620	1620	1700	1700
Gewicht	2.1 Eigengewicht	kg	3506	3861	4220	4428
	2.2 Achslast mit Last vorn / hinten	kg	4195/891	4873/1068	5740/1060	6309/999
	2.3 Achslast mit Last vorn / hinten	kg	1629/1877	1513/2348	1650/2570	1698/2730
Räder, Fahrwerk	3.1 Bereifung, L = Luft *1	L	L	L	L	
	3.2 Reifengröße vorn	7.00X12-14PR	7.00X12-14PR	28x9x15-14PR	28x9x15-14PR	
	3.3 Reifengröße hinten	6.00X9-10PR	6.00X9-10PR	6.50X10-12PR	6.50X10-12PR	
	3.5 Räder, Anzahl vorn / hinten (x = angetrieben)	2x/2	2x/2	2x/2	2x/2	
	3.6 Spurweite vorn (Breitreifen / Doppelbereifung)	b10 (mm)	996(1075/1204)	996(1075/1204)	1029(1109/1204)	1029(1109/1204)
	3.7 Spurweite hinten	b11 (mm)	904	904	904	904
	Grundabmessungen	4.1 Neigung Hubgerüst / Gabelträger, α = vor / β = zurück	°	10/6	10/6	10/6
4.2 Höhe Hubgerüst eingefahren		h1(mm)	2165	2165	2180	2180
4.3 Freihub		h2(mm)	110	110	110	115
4.4 Hubhöhe *2		h3(mm)	3195	3195	3195	3165
4.5 Höhe Hubgerüst ausgefahren *6		h4(mm)	4415	4415	4415	4395
4.7 Höhe über Schutzdach *7		h6(mm)	2170	2170	2180	2180
4.8 Sitzhöhe		h7(mm)	1219	1219	1219	1219
4.12 Kupplungshöhe		h10(mm)	360	360	360	360
4.19 Gesamtlänge		l1(mm)	3653	3747	3857	3895
4.20 Länge einschl. Gabelrücken		l2(mm)	2583	2677	2787	2825
4.21 Gesamtbreite (Werte für Breit- / Doppelbereifung)		b1 (mm)	1185(1265/1629)	1185(1265/1629)	1250(1330/1629)	1250(1330/1629)
4.22 Gabelzinkenmaße		s • e • l (mm)	45x100x1070	45x100x1070	45x122x1070	50x125x1070
4.23 Gabelträger ISO 2328, Klasse / Form A, B			Klasse II A	Klasse II A	Klasse III A	Klasse III A
4.24 Gabelträgerbreite		b3 (mm)	1041 (1143/1549)	1041 (1143/1549)	1041 (1143/1549)	1143 (1549)
4.31 Bodenfreiheit mit Last unter Hubgerüst		m1 (mm)	135	135	150	150
4.32 Bodenfreiheit Mitte Radstand		m2 (mm)	150	150	165	165
4.34 Arbeitsgangbreite bei Palette (I6-b12) 1000 x1200 querAst(mm)		3955	4045	4155	4190	
4.34 Arbeitsgangbreite bei Palette (I6-b12) 800 x1200 längsAst(mm)		4155	4245	4355	4390	
4.35 Wenderadius	Wa(mm)	2290	2380	2480	2510	
4.36 Kleinster Drehpunktstand	b13 (mm)	825	825	852	889	
Leistungsdaten	5.1 Fahrgeschwindigkeit mit / ohne Last	km/h	17.2/18.3	16.9/18.3	18.3/19.5	19.6/20.6
	5.2 Hubgeschwindigkeit mit / ohne Last	m/s	0.54/0.56	0.53/0.56	0.52/0.56	0.51/0.56
	5.3 Senkgeschwindigkeit mit / ohne Last	m/s	0.54/0.50	0.54/0.50	0.54/0.50	0.50/0.43
	5.5 Drawbar pull laden *3	kg	2135/808	2153/762	1958/801	1799/799
	5.6 max. Zugkraft mit / ohne Last *3	N	20965/7905	21110/7470	19200/7855	17640/7835
	5.8 max. Steigfähigkeit mit/ohne Last *3	%	43.5/24.2	37.0/21.0	29.0/19.9	24.0/17.6
5.9 Betriebsbremse		Nasse Lamellenbremse	Nasse Lamellenbremse	Nasse Lamellenbremse	Nasse Lamellenbremse	
Antrieb	7.1 Motorhersteller / Typ *4		PSI 2.4	PSI 2.4	PSI 2.4	PSI 2.4
	7.2 Motorleistung nach SAE J 1349	kW	51.6	51.6	51.6	51.6
	7.3 Nenn Drehzahl nach SAE J 1349	min-1	2650	2650	2650	2650
	7.4 Zylinderzahl / Hubraum	/cm3	4/2351	4/2351	4/2351	4/2351
	7.5 Kraftstoffverbrauch nach VDI-ZyklusDiesel= l/h, L.P.-Gas= kg/h		-	-	-	-
	Sonstiges	8.1 Art der Fahrsteuerung		hydrodyn.	hydrodyn.	hydrodyn.
8.2 Arbeitsdruck für Anbaugeräte *8)		bar	einstellbar	einstellbar	einstellbar	einstellbar
8.3 Ölmenge für Anbaugeräte		l/min	max. 35	max. 35	max. 35	max. 35
8.4 Schallpegel, Fahrerohr *5		dB (A)	79	79	79	79
8.5 Anhängerkupplung, Art / Typ DIN			Bolzen	Bolzen	Bolzen	Bolzen

*1) Optional mit SE-Reifen *2) Weitere Hubhöhen siehe Hubgerüsttabelle *3) Bei einem Reibungsbeiwert von $\mu = 0.6$ bei 1.6 km/h *4) Diesel = Yanmar (Stufe 3a) oder ISUZU (Stufe 3b) LPG = PSI (Stufe 5) *5) Nach DIN EN 12053 *6) Mit Lastenschutzgitter *7) Bauhöhe mit Radio + 60 mm (Erhöhung durch Antenne auf dem Fahrerschutzdach) *8) Max. 140 bar

ALLGEMEINE DATEN

Tragfähigkeiten abhängig vom Lastenschwerpunkt



Bemerkung:

Die aufgeführten Tragfähigkeiten gelten nur für das senkrecht stehende Hubgerüst, ausgerüstet mit Std.-Gabelträger und Std.-Gabeln, bis zu einer max. Hubhöhe von 3195 mm beim GTS20/25/30 und 3165 mm beim GTS33. Der Schwerpunkt der Last darf dabei um max. 100 mm gegen die Längsmittellebene des Staplers versetzt sein. Die Werte basieren auf einer kubischen Nennlast mit 1000 mm Kantenlänge, deren Schwerpunkt im Zentrum des Würfels liegt. Die horizontalen Lastschwerpunkte beziehen sich auf die Anlageflächen am Gabelrücken. Mit vorgeneigtem Hubgerüst ergeben sich geringere Tragkraftwerte. Anbaugeräte, längere Gabeln, außergewöhnliche Lastdimensionen sowie größere Hubhöhen können die Tragkraftwerte reduzieren. Bitte sprechen Sie Ihren CLARK Händler an, wenn Sie weitere Informationen benötigen.

Hubgerüstübersicht GTS20/25

	Hubhöhe (h3)	Bauhöhe eingef. (h1)	Höhe Hubgerüst ausgefahren (h4)		Freihub (h2)	
			mit Last-schutzgitter	ohne Last-schutzgitter	mit Last-schutzgitter	ohne Last-schutzgitter
Standard	mm	mm	mm	mm	mm	mm
	2015	1575	3235	2611	110	110
	2575	1855	3795	3171		
	2875	2005	4095	3471		
	3195	2165	4415	3791		
	3300	2218	4521	3897		
	3500	2318	4720	4096		
	3725	2455	4944	4320		
	3860	2530	5080	4456		
	4165	2800	5384	4760		
	4380	3000	5600	4976		
4620	3230	5840	5216			
5170	3495	6390	5766			
Triplex	3860	1855	5079	4483	636	1232
	4320	2005	5539	4943	786	1382
	4500	2100	5719	5123	881	1477
	4800	2165	6019	5423	946	1542
	5210	2305	6429	5833	1086	1682
	5520	2455	6739	6143	1236	1832
	5740	2530	6959	6363	1311	1907
	6100	2690	7319	6723	1471	2067
	6370	2800	7589	6993	1581	2177
	6830	3000	8049	7453	1781	2377
Hi-Lo	2935	2005	4155	3559	786	1382
	3255	2165	4475	3879	946	1542
	3530	2305	4750	4154	1086	1682
	3760	2455	4980	4384	1236	1832
	3910	2530	5128	4532	1311	1907

Hubgerüstübersicht GTS30

	Hubhöhe (h3)	Bauhöhe eingef. (h1)	Höhe Hubgerüst ausgefahren (h4)		Freihub (h2)	
			mit Last-schutzgitter	ohne Last-schutzgitter	mit Last-schutzgitter	ohne Last-schutzgitter
Standard	mm	mm	mm	mm	mm	mm
	2015	1590	3235	2682	110	110
	2575	1870	3795	3242		
	2875	2020	4095	3542		
	3195	2180	4415	3862		
	3300	2233	4521	3968		
	3500	2333	4720	4167		
	3725	2470	4944	4391		
	3860	2545	5080	4527		
	4165	2815	5384	4831		
	4380	3015	5600	5047		
	4620	3245	5840	5287		
	5170	3510	6390	5837		
Triplex	3860	1870	5079	4551		
	4320	2020	5539	5011	801	1329
	4500	2115	5719	5191	896	1424
	4800	2180	6019	5491	961	1489
	5210	2320	6429	5901	1101	1629
	5520	2470	6739	6211	1251	1779
	5740	2545	6959	6431	1326	1854
	6100	2705	7319	6791	1486	2014
	6370	2815	7589	7061	1596	2124
	6830	3015	8049	7521	1796	2324
Hi-Lo	2935	2020	4155	3627	801	1329
	3255	2180	4475	3947	961	1489
	3530	2320	4750	4222	1101	1629
	3760	2470	4980	4452	1251	1779
	3910	2545	5128	4600	1326	1854

Hubgerüstübersicht GTS33

	Hubhöhe (h3)	Bauhöhe eingef. (h1)	Höhe Hubgerüst ausgefahren (h4)		Freihub (h2)	
			mit Last-schutzgitter	ohne Last-schutzgitter	mit Last-schutzgitter	ohne Last-schutzgitter
Standard	mm	mm	mm	mm	mm	mm
	1985	1590	3215	2733	115	115
	2545	1870	3775	3293		
	2845	2020	4075	3593		
	3165	2180	4395	3913		
	3300	2233	4526	4044		
	3500	2333	4726	4244		
	3590	2470	4819	4337		
	3725	2545	4955	4473		
	4030	2815	5255	4773		
	4245	3015	5471	4989		
	4485	3245	5711	5229		
	5035	3510	6261	5779		
Triplex	3680	1870	4899	4439		
	4140	2020	5359	4899	801	1261
	4620	2180	5839	5379	961	1421
	5030	2320	6249	5789	1101	1561
	5340	2470	6559	6099	1251	1711
	5560	2545	6779	6319	1326	1786
	5920	2705	7139	6679	1486	1946
	6190	2815	7409	6949	1596	2056
	6650	3015	7869	7409	1796	2256
	7135	3245	8354	7894	2026	2486

Technische Verbesserungen und Änderungen bleiben vorbehalten. Abbildungen und technische Angaben sind für die Ausführung unverbindlich. Alle Maßgaben unterliegen den üblichen Toleranzen (+ 5 % und - 10 %).