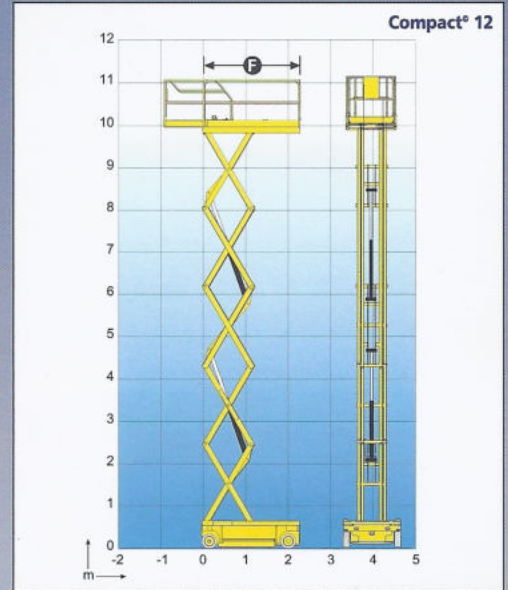
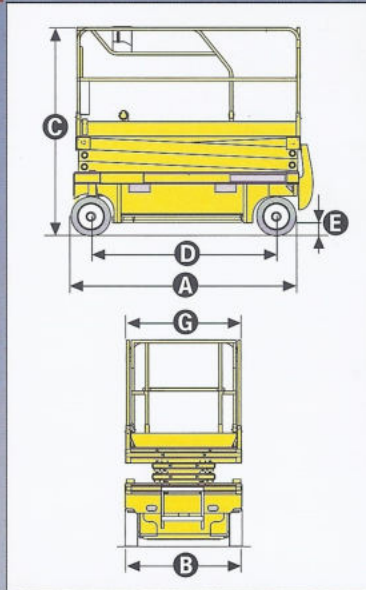


COMPACT 8W/10/12

Elektro-Scherenarbeitsbühnen

Die Vorteile der Haulotte®- Elektroscherenbühnen

- Tragfähigkeit 450 kg (Compact® 10) bzw. 300 kg (Compact® 12)
- Mit einer Breite von 1,20 m und dem kleinen Wendekreis von 2,1 m erlangt die Maschine eine hervorragende manövrierfähigkeit
- Maximale Sicherheit durch den Kippschutz (Pothole)
- Sehr große Ladekapazität



STANDARDAUSSTATTUNG

- Abriebarm Reifen
- Plattformausschub 0,92m
- Neigungsmesser 3°
- 2 Fahrgeschwindigkeiten
- 2 lenkbare Antriebsräder vorne
- Freischaltung der Antriebsmotoren
- Batterien 24V – 4 x 6 V – 240 Ah
- Batterieladegerät 30A
- Batterieladeanzeige
- Betriebsstundenzähler
- Hupe auf der Plattform
- Abschlepp- und Kranösen
- Anschlagösen für Personensicherungsurte
- Manueller Notablass
- 2 Notausschalter und 2 Bedienpulte (1 x Chassis, 1 x Plattform)

SONDERAUSSTATTUNG & ZUBEHÖR

- Warnsignal beim Fahren
- Steckdose in der Plattform
- Klappbares Geländer
- Arbeitsscheinwerfer
- Blinklicht
- Zentrale Batteriebefüllung
- 1,5 m-Verlängerung für Bedienpultkabel
- Bewegungsalarm
- Wiegesystem Plattform

TECHNISCHE DATEN

	Compact 8W	Compact 10	Compact 12
Arbeitshöhe	8,27 m	10,14 m	12 m
Plattformhöhe	6,27 m	8,14 m	10 m
Verfahrbar bis	8,27 m	8,14 m	8 m
Max. Tragfähigkeit	450 kg	450 kg	300 kg
A Länge in eingefahrenem Zustand	2,31 m		
Mit Trittstufe	2,46 m		
B Breite	1,20 m		
C Höhe in eingefahrenem Zustand (mit Geländer)	2,14 m	2,26 m	2,38 m
Höhe in eingefahrenem Zustand (Plattform)	1,02 m	1,14 m	1,26 m
D Radstand	1,86 m		
E Bodenfreiheit	13 cm		
Mit Kippschutz Pot Hole	2,5 cm		
F X G Plattformabmessungen	2,3 m x 1,2 m		
Plattformausschub	0,92 m		
Tragfähigkeit des Plattformausschubs	150 kg		
Fahrgeschwindigkeit	1 km/h - 3 km/h		
Innerer Wendekreis	0,2 m		
Äusserer Wendekreis	2,5 m		
Hebe- und Senkzeit (Sek.)	44/56	51/42	85/50
Max. Steigfähigkeit	23 %		
Neigungsmesser	3°		
Steuerung	Proportionalsteuerung		
Batteriekapazität	24V - 250 Amp/h C5		
Abriebfreie Reifen	Hartgummi 38 x 13 x 5 cm		
Gewicht	1 950 kg	2 330 kg	2 630 kg



Haulotte 
GROUP

HAULOTTE HUBARBEITSBÜHNEN GMBH • AN DER MÖHLINHALLE 1 • D-79189 BAD KROZINGEN-HAUSEN
TEL : +49 (0) 7633 806 92-0 • FAX : +49 (0) 7633 806 92-18 • E.mail : haulotte@de.haulotte.com • www.haulotte.de

Haulotte Group - La Péronnière - BP 9 - 42152 l'Horme - France • Tél : +33 (0)4 77 29 24 24 - Fax : +33 (0)4 77 29 43 95
e.mail - haulotte@haulotte.com • web : http://www.haulotte.com