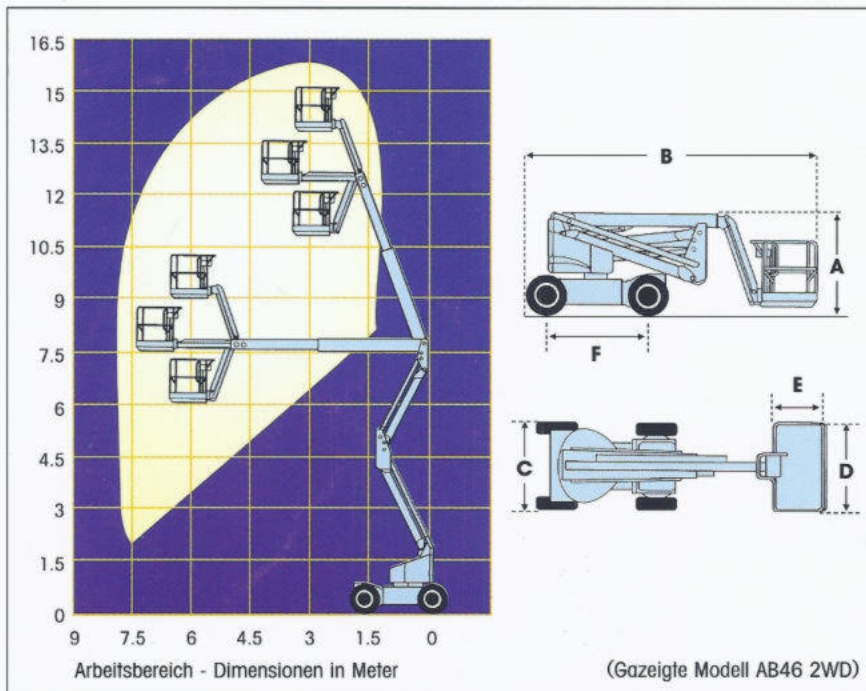


9846 E

A B 4 6 T E C H N I S C H E S P E Z I F I K A T I O N E N

MODELL	ELEKTRISCH	DUAL-ENERGIE	2WD-DIESEL	4WD-RT DIESEL
ARBEITSHÖHE	16m	16m	16m	16.3m
PLATTFORMHÖHE	14m	14m	14m	14.3m
MAX. ARBEITSAUSLAGE	8m	8m	8m	8m
MAX. FREIRAUM	7,7m	7,7m	7,7m	7,82m
KORBARM LÄNGE	1,5m	1,5m	1,5m	1,5m
KORBARMSCHWENK	140°	140°	140°	140°
PLATTFORMGRÖÖE D x E	1,75m x 1,0m	1,75m x 1,0m	1,75m x 1,0m	1,75m x 1,0m
PLATTFORM-TRAGFÄHIGKEIT	227kg	227kg	227kg	227kg
ANZAHL DER PERSONEN	2	2	2	2
PLATTFORMSCHWENK	140°	140°	140°	140°
TURMSCHWENK	360° nicht durchgehend.	360° nicht durchgehend.	360° nicht durchgehend.	360° nicht durchgehend.
TRANSPORTHÖHE A	1,99m	1,99m	1,99m	2,13m
TRANSPORLÖNGE B	5,43m	5,43m	5,43m	5,59m
BREITE C	1,75m	1,75m	1,75m	2,01m
INNERER WENDERADIUS	0,60m	0,60m	0,60m	0,91m
ÄÜBERER WENDERADIUS	3,0m	3,0m	3,0m	3,66m
ÜBERHANG HINTEN, EINGEF	0	0	0	0
FAHRGESCHWINDIGKEIT	5,64 km/h	5,64 km/h	5,64 km/h	7,24 km/h
* BAUM EINGEFAHREN	0.8 km/h	0.8 km/h	0.8 km/h	0.8 km/h
STIEGFÄHIGKEIT	30%	30%	30%	40%
ZYKLUS-VOLL AUSGEFAHREN	106 sek	106 sek	106 sek	106 sek
BATTERIEN	8 x 6-V, 350 AH	8 x 6-V, 350 AH	-	-
MOTOR	-	Kubota ZB600	Kubota D905	Deere 3015DF
STEUERUNG	elektrisch proportional	elektrisch proportional	elektrisch proportional	elektrisch proportional
SYSTEM SPANNUNG	48VDC	48VDC	12VDC	12VDC
LUFTGEFÜLLTE REIFEN	9,5 x 16,5 10 ply	9,5 x 16,5 10 ply	10 x 16,5 8 ply	14 x 17,5 8 ply
POLY-GEFÜLLTE REIFEN	wahlweise	wahlweise	wahlweise	wahlweise
RADSTAND F	1,85m	1,85m	1,85m	2,18m
BODENFREIHEIT	0,15m	0,15m	0,15m	0,33m
FUÖSCHUTZLEISTE	0,15m	0,15m	0,15m	0,15m
HÖHE-SCHUTZGITTER	1,14m	1,14m	1,14m	1,14m
GESAMTGEWICHT	6,486kg	6,575kg	6,414kg	6,650kg



STANDARD VORZÜGE ALLE MODELLE

- 1,5m Korbarm mit 140 Grad Schwenk
- Multifunktions - variable Steuerung
- Proportional Einhandfahrhebel
- Muschel-Design Eingangsschutzgitter
- 1,75m x 1,0m Arbeitsplattform
- 140 Grad antriebener Plattformschwenk
- Kippalarm
- Stundenzähler

NUR RV MODELLE

- 4-Rad Antrieb
- Schwenkbare Vorderachse
- Breite Geländereifen

WAHLWEISE AUÖRÜÖTUNG

- Bewegungsalarm/Blinkleuchte
- Poly-gafüllte Reifen
- Batterie-Ladeanzeige (Elektro-Modelle)
- Abgasreiniger (Dieselmotoren)
- Wunsch-Lackierung
- Ersatz-Batterien (E'ektro-Modelle)

CE Dieses Gerät ist mit CE-Kennzeichnung lieferbar, die baetätigt, daß allen relevanten europäischen Maschinenrichtlinien entsprochen wird.

HERGESTELLT VON
UpRight

UpRight

Pottery Road, Dun Laoire, Ireland.
Tel.: +353 1 202 4100